

## FIBARO DIMMER 2 FGD-212

### CONTENTS

v1.2 - firmware 3.5

|                                   |    |                               |    |
|-----------------------------------|----|-------------------------------|----|
| #1: Opis i funkcje urządzenia     | 4  | #9: Asocjacja                 | 17 |
| #2: Wspierane obciążenia          | 5  | #10: Tester zasięgu Z-Wave    | 18 |
| #3: FIBARO Bypass 2 (FGB-002)     | 7  | #11: Tryby błędu              | 19 |
| #4: Instalacja                    | 8  | #12: Dodatkowa funkcjonalność | 21 |
| #5: Dodawanie/usuwanie urządzenia | 11 | #13: Parametry zaawansowane   | 22 |
| #6: Obsługa urządzenia            | 12 | #14: Dane techniczne          | 34 |
| #7: Kalibracja                    | 15 | #15: Normy i przepisy         | 35 |
| #8: Pomiar mocy i energii         | 16 |                               |    |



## Informacje dotyczące bezpieczeństwa



### **Przed przystąpieniem do montażu zapoznaj się z niniejszą instrukcją obsługi!**

Nieprzestrzeganie zaleceń zawartych w instrukcji może okazać się niebezpieczne lub spowodować naruszenie obowiązujących przepisów. Producent urządzenia, Fibar Group S.A. nie ponosi odpowiedzialności za szkody powstałe w wyniku użytkowania niezgodnego z niniejszą instrukcją.



### **Niebezpieczeństwo porażenia prądem!**

Dimmer 2 przeznaczony jest do pracy w domowej instalacji elektrycznej. Błędne połączenie lub użytkowanie może być przyczyną pożaru lub porażenia prądem elektrycznym.

Wszelkie prace związane z montażem urządzenia może wykonywać tylko osoba posiadająca odpowiednie kwalifikacje lub uprawnienia.

Wszelkie prace mające na celu zmianę konfiguracji połączeń bądź zmianę obciążenia należy zawsze wykonywać po uprzednim odłączeniu napięcia sieciowego za pomocą odłącznika/bezpiecznika instalacyjnego znajdującego się w obwodzie.



### **Wymagane zabezpieczenie nadmiarowo prądowe**

Wymagane jest, aby Dimmer 2 był zabezpieczony bezpośrednio skojarzonym zabezpieczeniem w postaci wyłącznika nadmiarowo prądowego o prądzie nominalnym nie większym niż 10A.

## Ogólne informacje o systemie FIBARO

FIBARO jest bezprzewodowym systemem automatyki domowej, opartym o technologię Z-Wave. Elementami systemu można sterować za pomocą komputera, smartfona lub tabletu. Urządzenia oprócz bycia odbiornikami i nadajnikami sygnału, pośredniczą w transmisji, zwiększając zasięg sieci. Ma to przewagę nad tradycyjnymi systemami radiowymi, które wymagają bezpośredniego połączenia między odbiornikiem i nadajnikiem, ponieważ często konstrukcja budynku wpływa na pogorszenie zasięgu ich działania.

Każda sieć FIBARO posiada unikalny numer identyfikujący (home ID). Istnieje możliwość współdziałania dwóch bądź więcej niezależnych systemów w jednym budynku. Bezpieczeństwo transmisji systemu FIBARO jest porównywalne z systemami przewodowymi.

Technologia Z-Wave to wiodące rozwiązanie w zakresie automatyki domowej. Na rynku dostępna jest szeroka gama urządzeń, które są wzajemnie kompatybilne, niezależnie od producenta. To sprawia, że system jest przyszłościowy i ma nieograniczone możliwości rozbudowy. Więcej informacji znajdziesz na [www.fibaro.com](http://www.fibaro.com).

## #1: Opis i funkcje urządzenia

Zdalnie sterowany ściemniacz FIBARO Dimmer 2 przeznaczony jest do płynnego sterowania wieloma typami oświetlenia. Pracuje w instalacji z przewodem neutralnym (konfiguracja 3-przewodowa) lub bez niego (konfiguracja 2-przewodowa).

Zaimplementowany algorytm inteligentnego wykrywania typu oświetlenia ułatwia konfigurację i zapewnia wysoką kompatybilność urządzenia. Dla oświetlenia nieprzystosowanego do ściemniania można wymusić pracę jako łącznik (wł./wył.) w instalacji z przewodem neutralnym.

### **i** WSKAZÓWKA

Urządzenie to można stosować ze wszystkimi urządzeniami posiadającymi certyfikat Z-Wave; powinno współpracować również z urządzeniami innych producentów.

### **Główne funkcje FIBARO Dimmer 2:**

- Kompatybilny z dowolnym kontrolerem Z-Wave lub Z-Wave+,
- Urządzenie może być sterowane za pomocą FIBARO Home Center lub innego, dowolnego kontrolera sieci Z-Wave,
- Zaawansowane sterowanie mikroprocesorowe,
- Algorytm inteligentnego wykrywania typu oświetlenia,
- Automatyczny dobór optymalnego trybu sterowania do obciążenia,
- Funkcja pomiaru mocy czynnej pobieranej przez obciążenie,
- Soft start - miękki start - łagodne załączanie oświetlenia w celu oszczędzania włókien żarowych,
- Pamięć ostatniej nastawy poziomu świecenia,
- Urządzenie współpracuje z przyciskami monostabilnymi, bistabilnymi oraz roletowymi,
- Element wykonawczy: elektroniczny element półprzewodnikowy,
- Miejsce pracy: puszkę natynkową oraz podtynkową spełniające wymagania przepisów krajowych oraz minimalne wymiary puszkę
- FGD-212 jest zespołem zdalnego sterowania.



**FIBARO Dimmer 2 jest w pełni kompatybilny ze standardem Z-Wave PLUS.**

## #2: Wspierane obciążenia

### Jako ściemniacz pracuje z oświetleniem:

- konwencjonalnym żarowym i halogenowym 230V
- ściemnianym LED i halogenowym niskonapięciowym 12V ELV (z transformatorami elektronicznymi)
- halogenowym niskonapięciowym 12V MLV (z transformatorami magnetycznymi)
- ściemnianymi żarówkami LED
- ściemnianymi świetłówkami kompaktowymi CFL
- wspieranymi ściemnianymi źródłami światła (współczynnik mocy  $> 0,5$ ) o minimalnej mocy 5VA przy zastosowaniu urządzenia FIBARO FGB-002 (zależne od typu obciążenia ściemnianego)

### Bez funkcji ściemniania potrafi współpracować z:

- świetłówkami kompaktowymi CFL ze statecznikiem elektronicznym
- świetłówkami ze statecznikiem elektronicznym
- żarówkami LED (współczynnik mocy  $> 0,7$ )
- wspieranymi źródłami światła (współczynnik mocy  $> 0,5$ ) o minimalnej mocy 5VA przy zastosowaniu urządzenia FIBARO FGB-002 (zależne od typu obciążenia)



**Podłączone obciążenie i sam Dimmer 2 mogą zostać uszkodzone, jeśli stosowane są obciążenia niezgodne ze specyfikacją techniczną!**

Przy podłączaniu FIBARO Dimmer 2 należy stosować się do następujących zasad:

- Nie podłączaj obciążeń większych lub mniejszych od tych zalecanych,
- Nie podłączaj równocześnie różnych typów obciążeń,
- Nie podłączaj zasilania bez obciążenia,
- Nie podłączaj więcej niż jednego transformatora na wyjściu Dimmera 2,
- W przypadku podłączenia transformatora magnetycznego obciąż go na co najmniej 50% jego mocy znamionowej,
- Zminimalizuj liczbę transformatorów elektronicznych w obrębie danej instalacji, zakłócenia powodowane przez nie w sieciach elektrycznych mogą wpływać negatywnie na pracę urządzenia.



### UWAGA

FIBARO Dimmer 2 wspiera tylko świetłówki kompaktowe i świetłówki ze statecznikiem elektronicznym. Nie podłączaj innych typów świetłówek!



### WSKAZÓWKA

Więcej na temat FIBARO Bypass 2 znajdziesz w rozdziale #3 na stronie 7.




**i WSKAZÓWKA**

Niektóre typy żarówek LED lub świetlówek kompaktowych są przystosowane do pracy w trybie leading edge.

**FIBARO Dimmer 2** korzysta z różnych trybów pracy, aby sterować następującymi typami oświetlenia:

- „Trailing edge” (zbcze opadające) dla obciążeń rezystancyjnych (R)
- „Trailing edge” (zbcze opadające) dla obciążeń rezystancyjno-pojemnościowych (RC)
- „Leading edge” (zbcze narastające) dla obciążeń rezystancyjno-indukcyjnych (RL)

**Zalecane wartości mocy dla wspieranych obciążeń:**

| Wspierane typy obciążenia   |   | 220-240V~ |
|---|---|-----------|
|    | <b>Obciążenie rezystancyjne</b><br>Konwencjonalne żarówki i lampy halogenowe  | 50-250W   |
|    | <b>Obciążenie rezystancyjno-pojemnościowe</b><br>Świetlówki (kompaktowe / ze statecznikiem elektronicznym), transformatory elektroniczne, LED | 50-200VA  |
|  | <b>Obciążenie rezystancyjno-indukcyjne</b><br>Transformatory magnetyczne  | 50-220VA  |

## #3: FIBARO Bypass 2 (FGB-002)

FIBARO Bypass 2 (FGB-002) jest urządzeniem przystosowanym do współpracy z urządzeniem FIBARO Dimmer 2 (FGD-212). Należy z niego skorzystać w przypadku stosowania żarówek LED lub energooszczędnych świetlówek kompaktowych. Zapobiega on zjawiskom żarzenia i migotania wyłączzonego oświetlenia typu LED i świetlówek kompaktowych CFL.

W przypadku instalacji 2-przewodowej Bypass 2 umożliwia obniżenie minimalnej mocy obciążenia wymaganej przez Dimmer 2 do poprawnego działania. FGB-002 pozwala tym samym sterować małymi obciążeniami, o minimalnej mocy większej niż 5VA (dla  $\cos\phi > 0.5$ ), wspomagając układ zasilania modułu FGD-212.

### Montaż urządzenia:

1. Wyłącz napięcie sieciowe przy pomocy wyłącznika instalacyjnego.
2. Podłącz Bypass 2 zgodnie ze schematem z rozdziału „Instalacja” na stronie 8.
3. Kontynuuj instalację Dimmera 2.
4. Wymuś procedurę kalibracji podłączonego obciążenia z wykorzystaniem urządzenia FIBARO Bypass 2 za pomocą przycisku B (czerwony wskaźnik LED - patrz „Obsługa urządzenia” na stronie 12) lub ustawiając parametr 13 na wartość 2 (patrz „Parametry zaawansowane” na stronie 22).

### Dane techniczne:

|                               |                     |
|-------------------------------|---------------------|
| Napięcie zasilania:           | 100-240 V~ 50/60 Hz |
| Temperatura pracy:            | 0-35°C              |
| Wymiary (dł. x szer. x wys.): | 31 x 21,6 x 13 mm   |
| Pobór mocy:                   | < 1,4 W             |

### UWAGA

Dimmer 2 przeznaczony jest do współpracy wyłącznie z FGB-002. Podłączenie innego urządzenia może spowodować uszkodzenie Dimmera 2.

### UWAGA

W konfiguracji dwuprzewodowej nie podłączać obciążenia poniżej mocy minimalnej bez dołączonego FGB-002.

### UWAGA

Bypass 2 współpracuje tylko z Dimmerem 2 w trybie trailing edge. Nie podłączaj Bypassa do Dimmera pracującego w trybie leading edge.

### UWAGA

Bypass 2 jest urządzeniem wrażliwym na zbyt częste zmiany stanu Dimmera 2 (naprzemienne załączanie i wyłączanie). Nie zalecamy znaczących zmian jasności Dimmera 2 częściej niż raz na sekundę.

## #4: Instalacja

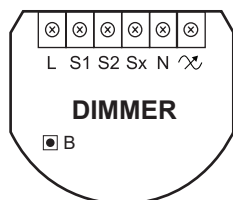


**Podłączenie FIBARO Dimmer 2 w sposób niezgodny z instrukcją może spowodować zagrożenie utraty zdrowia, życia lub mienia.**

Przy podłączaniu FIBARO Dimmer 2 należy stosować się do następujących zasad:

- Podłączaj Dimmera 2 tylko zgodnie z jednym ze schematów,
- Instalacja elektryczna musi być zabezpieczona przez zabezpieczenie w postaci wyłącznika nadmiarowo-prądowego o prądzie nominalnym nie większym niż 10A,
- Dimmer 2 powinien być zamontowany w puszkach podtynkowych spełniających właściwe dla nich normy bezpieczeństwa i o głębokości nie mniejszej niż 60 mm,
- Łączniki elektryczne (sterujące) muszą spełniać właściwe dla nich normy bezpieczeństwa,
- Długość przewodów użytych do podłączenia łącznika sterującego nie powinna być większa niż 20m.

### Objaśnienia do schematów:




**L** - zacisk przewodu fazowego

**S1** - zacisk klawisza nr 1 łącznika (posiada opcję wprowadzenia urządzenia w tryb nauki)

**S2** - zacisk klawisza nr 2 łącznika

**Sx** - zacisk zasilania łącznika podłączonego do Dimmera 2

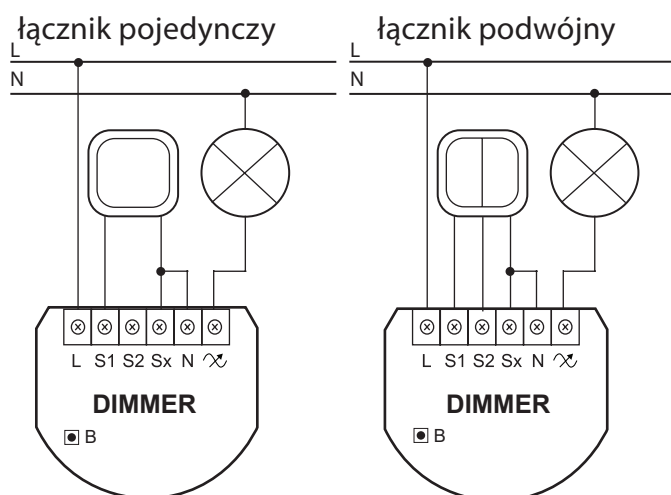
**N** - zacisk przewodu neutralnego

 - zacisk wyjściowy Dimmera 2 (podłączenie sterowanego oświetlenia)

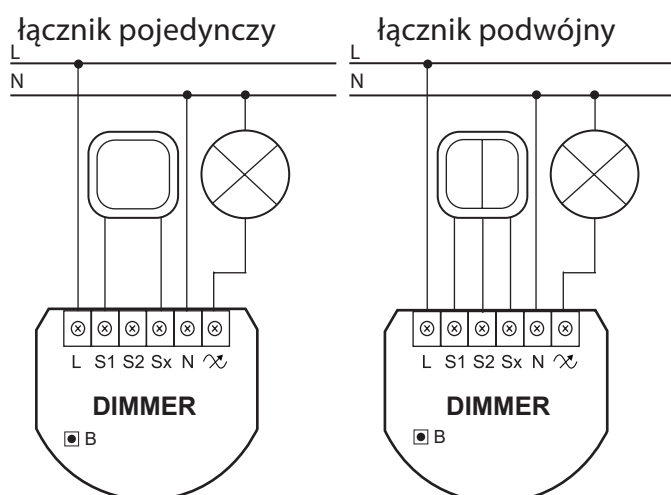
**B** - przycisk serwisowy (służy do dodawania/usuwania urządzenia i obsługi trybu menu)

### Instalacja urządzenia FIBARO Dimmer 2:

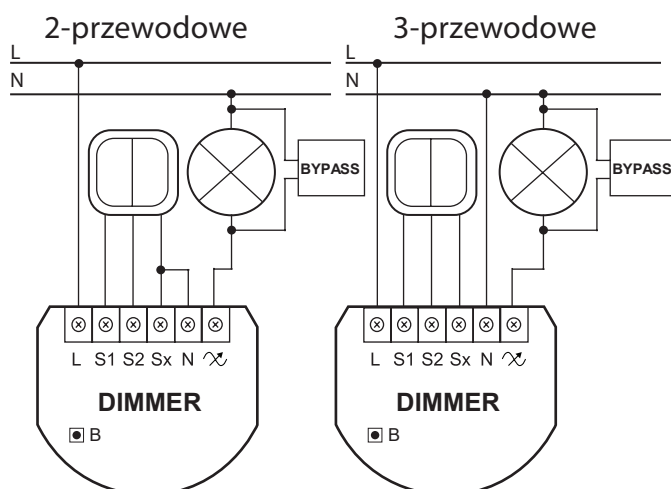
1. Wyłącz napięcie sieciowe.
2. Otwórz puszkę instalacyjną.
3. Podłącz Dimmer 2 zgodnie z jednym ze schematów:



**Schemat elektryczny nr 1 - połączenie 2-przewodowe**



**Schemat elektryczny nr 2- połączenie 3-przewodowe**



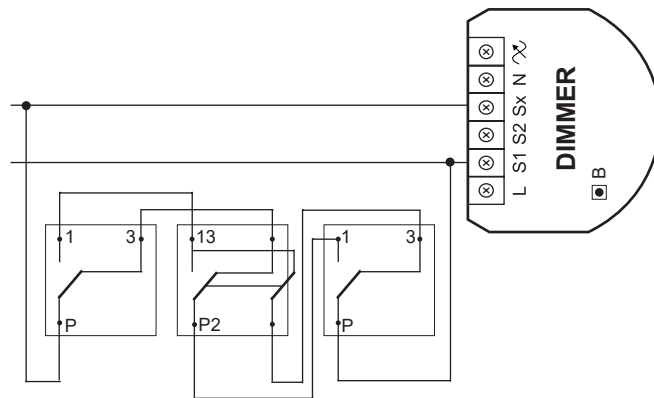
**Schemat elektryczny nr 3 - podłączenie FGB-002**

### **i WSKAZÓWKA**

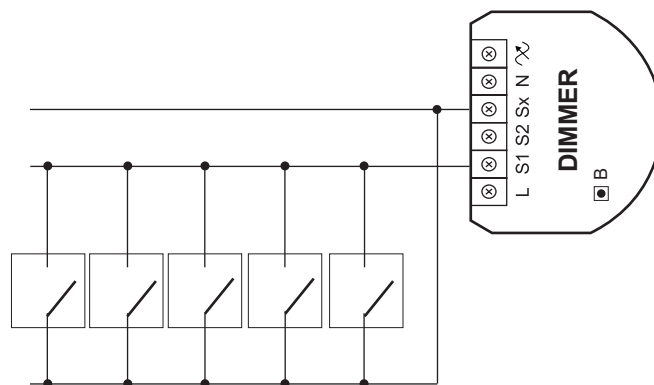
Klawisz dołączony do zacisku S1 jest klawiszem nadrzędnym, uruchamia podstawową funkcjonalność Dimmera 2 (włącza/wyłącza/ściemnia oświetlenie) oraz uruchamia proces uczenia się urządzenia (Dodawanie/Usuwanie). Klawisz dołączony do zacisku S2 jest klawiszem opcjonalnym i bez zmiany parametrów konfiguracyjnych jego naciśnięcie nie ma wpływu na stan urządzenia. Funkcjonalność zacisków S1 i S2 może zostać odwrócona poprzez zmianę ustawień parametru zaawansowanego (patrz „Parametry zaawansowane” na stronie 22).

### **i** WSKAZÓWKA

Nie zaleca się jednoczesnego montażu klawiszy różnych typów (monostabilnych, bistabilnych, czy roletowych) w układzie schodowo - krzyżowym.



**Schemat elektryczny nr 4 - podłączenie łącznika sterującego w układzie schodowo krzyżowym**



**Schemat elektryczny nr 5 - podłączenie łączników monostabilnych**

### **i** WSKAZÓWKA

Po włączeniu zasilania wskaźnik LED zasignalizuje kolorem stan dodania do sieci Z-Wave:

**ZIELONY** - urządzenie dodane

**CZERWONY** - urządzenie niedodane

**CZERWONY/ZIELONY**  
**NAPRZEMIENIE** - błąd Z-Wave

4. Po weryfikacji poprawności podłączenia włącz napięcie sieciowe.
5. Poczekaj około 30s na zakończenie procesu kalibracji (patrz „Kalibracja” na stronie 15), oświetlenie może migać w trakcie.
6. Po udanej kalibracji urządzenie zostanie domyślnie włączone.
7. Dodaj urządzenie do sieci Z-Wave (patrz „Dodawanie/usuwanie urządzenia” na stronie 11).
8. Odłącz napięcie sieciowe, następnie ułóż urządzenie i jego antenę w puszcze instalacyjnej.
9. Zamknij puszkę instalacyjną i podłącz napięcie sieciowe.

#### **Wskazówki układania anteny:**

- Poprowadź antenę w możliwie dużej odległości od metalowych elementów (przewody przyłączeniowe, wsporniki pierścieniowe itp.), aby zapobiec zakłóceniom sygnału radiowego.
- Metalowe powierzchnie w bezpośrednim otoczeniu (np. metalowe puszki podtynkowe, metalowe listwy ościeżnicowe) mogą wpływać negatywnie na zasięg urządzenia!
- Nie należy modyfikować długości anteny. Jest ona idealnie dopasowana do pasma, w którym pracuje system. Jej zwijanie i nadmierne zginięcie może również doprowadzić do pogorszenia zasięgu.

## #5: Dodawanie/usuwanie urządzenia

**Dodawanie** - tryb uczenia urządzenia Z-Wave umożliwiający dodanie urządzenia do istniejącej sieci Z-Wave

Aby dodać urządzenie do sieci Z-Wave:

1. Umieść Dimmer 2 w bezpośrednim zasięgu kontrolera Z-Wave.
2. Zidentyfikuj klawisz nr 1 (zapala światło) lub przycisk B (umieszczony na obudowie urządzenia).
3. Ustaw kontroler w tryb dodawania (security/non-security) - patrz instrukcja obsługi kontrolera.
4. Trzykrotnie, szybko wciśnij przycisk B lub klawisz nr 1.
5. Poczekaj aż urządzenie zostanie dodane do systemu.
6. Poprawne dodanie zostanie potwierdzone przez kontroler sieci Z-Wave.

**Usuwanie** - tryb uczenia urządzenia Z-Wave umożliwiający usunięcie urządzenia z istniejącej sieci Z-Wave.

Aby usunąć urządzenie z sieci Z-Wave:

1. Umieść Dimmer 2 w bezpośrednim zasięgu kontrolera Z-Wave.
2. Zidentyfikuj klawisz nr 1 (zapala światło) lub przycisk B (umieszczony na obudowie urządzenia).
3. Ustaw kontroler w tryb usuwania - patrz instrukcja obsługi kontrolera.
4. Trzykrotnie, szybko wciśnij przycisk B lub klawisz nr 1.
5. Poczekaj aż urządzenie zostanie usunięte z systemu.
6. Poprawne usunięcie zostanie potwierdzone przez kontroler sieci Z-Wave.
7. Dimmer 2 rozpocznie proces kalibracji (patrz „Kalibracja” na stronie 15).

### WSKAZÓWKA

W przypadku klawiszy bistabilnych w domyślnej konfiguracji wykonaj sześć zmian stanu.

### WSKAZÓWKA

W przypadku problemów związanych z nieznaną konfiguracją lub typem podłączonego łącznika, wykorzystaj przycisk B do dodania/usunięcia.

### UWAGA

Przy dodawaniu Dimmera 2 do sieci z włącznikiem bistabilnym upewnij się, że wszystkie styki włącznika są rozwarpte (wyłączone), gdyż zwarcie styku uniemożliwi dodanie/usunięcie urządzenia do/z sieci.

### WSKAZÓWKA

Usunięcie Dimmera 2 z sieci Z-Wave przywraca wszystkie domyślne parametry urządzenia, ale nie resetuje pomiarów energii.

### WSKAZÓWKA

Dodawanie/usuwanie urządzenia jest niemożliwe podczas kalibracji oświetlenia.

### WSKAZÓWKA

Dodawanie w trybie security musi odbywać się w odległości do 2 metrów od kontrolera.

## #6: Obsługa urządzenia

### Kontrola Dimmera 2 za pomocą łączników monostabilnych lub bistabilnych:

**Łącznik monostabilny** (po zwolnieniu przycisku sprężyna samoczynnie odbija klawisz powodując rozłączenie):

- Włączenie/wyłączenie światła: krótko wcisnąć klawisz nr 1. Dimmer 2 włączy się zawsze z poprzednią ustawioną jasnością,
- Rozjaśnianie/ściemnianie światła: przytrzymać klawisz nr 1. Po przytrzymaniu przycisku Dimmer 2 zawsze dochodzi do skrajnej wartości 1% lub 99% (wartość maksymalna),
- Włączenie światła na wartość maksymalną: szybko dwukrotnie kliknąć klawisz nr 1. Dimmer 2 wysteruje obciążenie na 99%.

**Łącznik bistabilny** (działa na zasadzie przełącznika, nie ma sprężyny, która wymusza położenie przycisku):

- Włączenie/wyłączenie światła, zmiana pozycji klawisza nr 1. Dimmer 2 włączy się zawsze z poprzednią ustawioną jasnością,
- Włączenie światła na wartość maksymalną: szybko dwukrotnie przełączyć klawisz nr 1 (oznacza dwukrotną zmianę położenia przycisku do góry lub na dół). Dimmer 2 ustawi poziom świecenia na 99%.

### Obsługa Dimmera 2 za pomocą kontrolera FIBARO Home Center:

Po dodaniu Dimmera 2 do sieci będzie on reprezentowany w kontrolerze FIBARO Home Center za pomocą ikony:



Ściemniania/rozjaśniania dokonuje się poprzez przesuwanie suwaka. Obecny stan Dimmera 2 sygnalizowany jest na wskaźniku słupkowym.

Włączenie/wyłączenie – ikonki ON i OFF służą do załączenia na ostatni stan lub wyłączenia Dimmera 2.

### **Kontrola Dimmera 2 poprzez komendę (Wszystko Włącz / Wszystko Wyłącz ) ALL ON / ALL OFF w trybie non-secure:**

Dimmer 2 obsługuje komendy ALL ON / ALL OFF, które mogą być wysłane poprzez kontroler Z-Wave, bądź inne urządzenie należące do systemu. Komendy ALL ON / ALL OFF z reguły są zaimplementowane w pilotach używających protokołu Z-wave i są używane do wydawania komend kierowanych do całego systemu.

Domyślnie obie komendy ALL ON oraz ALL OFF są akceptowane. Zmiany ustawień można dokonać modyfikując wartość parametru nr 11 (patrz „Parametry zaawansowane” na stronie 22). W ten sposób możemy określić, na które komendy ma reagować nasze urządzenie.

### **Resetowanie Dimmer 2:**

1. Odłącz napięcie zasilania.
2. Wymontuj Dimmer 2 z puszkii.
3. Załącz napięcie zasilania.
4. Znajdź przycisk B na obudowie.
5. Wciśnij i przytrzymaj przycisk B, aby wejść tryb menu.
6. Poczekać aż wskaźnik LED zmieni kolor na żółty.
7. Szybko zwolnij i wciśnij ponownie przycisk B.
8. Po kilku sekundach urządzenie zostanie uruchomione ponownie, co zasygnalizuje czerwonym kolorem wskaźnika LED.
9. Urządzenie wejdzie w tryb kalibracji.

### **Kontrola Dimmera 2 z wykorzystaniem przycisku B:**

FIBARO Dimmer 2 posiada przycisk B, który umożliwi korzystanie z trybu MENU urządzenia. Możliwa jest również następująca interakcja poprzez przycisk B:

#### **1x klik:**

- odwołanie trybu alarmu (alarm typu flashing)
- wyjście z trybu błędu
- akceptacja wybranej pozycji w MENU (jeżeli tryb MENU wł.)

#### **3x klik:**

- wysłanie ramki NIF (tryb dodawania/usuwania)

#### **Przytrzymanie:**

- wejście do menu urządzenia sygnalizowane wskazaniem LED

### **WSKAZÓWKA**

Reset urządzenia nie jest zalecaną formą usunięcia go z systemu. W celu pewnego usunięcia urządzenia zalecamy przeprowadzenie procedury usuwania urządzenia z sieci Z-Wave opisaną w „Dodawanie/usuwanie urządzenia” na stronie 11.

**Tryb MENU i wskazanie wizualne:**

FIBARO Dimmer 2 posiada MENU, którego poziomy są sygnalizowane określonym kolorem świecenia. Aby wejść do MENU przytrzymaj klawisz B przez przynajmniej 2 sekundy. Podczas gdy przycisk B jest nadal wciśnięty, kolory wskaźnika LED będą zmieniać się w następującej sekwencji:

**NIEBIESKI** - wywołanie procedury kalibracji obciążenia (patrz „Kalibracja” na stronie 15)

**CZERWONY** - wywołanie kalibracji obciążenia z Bypasssem 2 (patrz „Kalibracja” na stronie 15)

**BIAŁY** - załączenie/wyłączenie obciążenia z przycisku B

**ZIELONY** - reset pomiarów zużycia energii (patrz „Pomiar mocy i energii” na stronie 16)

**FIOLETOWY** - uruchomienie testu zasięgu sieci Z-Wave (patrz „Tester zasięgu Z-Wave” na stronie 18)

**ŻÓŁTY** - reset urządzenia do ustawień domyślnych

Aby wybrać określoną funkcję zwolnij przycisk B oraz potwierdź wybór ponownym, krótkim przyciśnięciem przycisku.

## #7: Kalibracja

Dimmer 2 posiada zaimplementowany algorytm inteligentnego wykrywania typu oświetlenia. W zależności od podłączonego oświetlenia automatycznie dobiera optymalny sposób sterowania (leading edge dla obciążeń o charakterze indukcyjnym lub trailing edge dla obciążeń o charakterze pojemnościowym lub rezystancyjnym). Proces uczenia typu obciążenia nazywany jest kalibracją.

Kalibracja automatycznie dobiera progi minimalnego i maksymalnego ściemnienia (parametr 1 i 2). Instalator zobowiązany jest jednak do weryfikacji poprawnego działania urządzenia zgodnie z opisem trybów pracy. Istnieje małe prawdopodobieństwo, że ustawienia kalibracji będą wymagały ręcznej korekcji. W połączeniu 2-przewodowym dla obciążeń innych niż rezystancyjne parametr 1 należy ustawić ręcznie.

Kalibracja wykonywana jest zawsze po usunięciu urządzenia z sieci Z-Wave. Jeżeli urządzenie nie jest dodane, to po każdym wyłączeniu i załączeniu zasilania wykona się kalibracja. Dla dodanego urządzenia kalibracja wykonywana jest zgodnie z ustawieniami parametru 35.

Proces kalibracji można wymusić:

- ustawiając parametr 13 na wartość 1 lub 2 (bez/z Bypassem 2)
- poprzez trzykrotne naciśnięcie i przytrzymanie klawisza nadrzędnego (każde przytrzymanie powyżej 5 sekund)
- wybierając odpowiednią pozycję w MENU przy pomocy przycisku B (patrz „Obsługa urządzenia” na stronie 12).

Domyślnie kalibracja wywołuje się z ustawieniem bez podłączonego Bypassa. W przypadku instalacji Bypassa 2 należy wymusić odpowiednią kalibrację z MENU pod przyciskiem B lub poprzez parametr 13. Urządzenie zapamiętuje ostatni tryb wymuszenia kalibracji (z lub bez Bypassa 2).

Wynik zakończonej kalibracji zostanie zasygnalizowany za pomocą wskaźnika LED świecącego w następującym kolorze:

**ZIELONY** - Oświetlenie rozpoznane jako ściemnialne, ustalone progi ściemniania, możliwe sterowanie jasnością z klawisza S1.

**ŻÓŁTY** - Oświetlenie rozpoznane jako nieściemnialne, możliwość załączenia oświetlenia ON/OFF z domyślnymi parametrami.

**CZERWONY** - Błąd procedury kalibracji. Możliwe przyczyny to brak podłączonego obciążenia lub fakt, że obciążenie przekracza maksymalną moc, jaką urządzenie jest w stanieysterować.

**PULSUJĄCY CZERWONY** - Błąd procedury kalibracji spowodowany uszkodzeniem instalacji bądź uszkodzeniem podłączonego oświetlenia powodującym załączenie ograniczenia nadprądowego.



### UWAGA

Niektóre typy żarówek LED lub CF przystosowane są do pracy w trybie leading edge (ze ściemniaczami tradycyjnymi). Informacja o trybie, w którym powinna pracować żarówka znajduje się w jej instrukcji obsługi. Należy wówczas ręcznie wymusić żądany tryb pracy, przy pomocy parametru 30.



### UWAGA

Po zmianie w obciążeniu wywołaj kalibrację lub usuń i dodaj ponownie urządzenie. Przed zmianą trybu pracy bądź wywołaniem kalibracji oświetlenie musi być wyłączone (pozycja OFF)! Zweryfikuj wykryty tryb pracy zgodnie z dokumentacją produktu.



### UWAGA

Podczas kalibracji komunikacja radiowa jest wyłączona, moduł nie reaguje na żadne komendy. Może to powodować chwilowe problemy z komunikacją w sieci Z-Wave. Po przeprowadzonej kalibracji komunikacja zostanie przywrócona.

## #8: Pomiar mocy i energii

### UWAGA

FIBARO Dimmer 2 pracujący w konfiguracji 3-przewodowej posiada funkcję pomiaru mocy i energii. W konfiguracji 2-przewodowej dokładny pomiar mocy jest dostępny dla obciążeń o  $\cos\phi \geq 0,99$ . W innym przypadku raportowana moc jest szacunkowa i może odbiegać od rzeczywistej mocy pobieranej przez obciążenie.

### UWAGA

FIBARO Dimmer 2 zapisuje okresowo (co 5 minut) informacje o pobranej energii w pamięci urządzenia. Jeżeli zostanie odłączony od zasilania, nadal będzie pamiętał bieżące zużycie energii.

### WSKAZÓWKA

Pomiar mocy w konfiguracji 2-przewodowej nie uwzględnia wahań napięcia w sieci, które mogą wynosić +/- 10%.

\* Pomiaru w tym przypadku są jedynie poglądowe, zwracane wartości mogą odbiegać od rzeczywistego pomiaru. W przypadku raportowania błędnych wartości zmień ustawienia parametrów 58 i 59.

FIBARO Dimmer 2 umożliwia pomiar mocy czynnej oraz zużytej energii elektrycznej. Informacje te są raportowane do kontrolera sieci Z-Wave, np. do FIBARO Home Center. Pomiar odbywa się z wykorzystaniem zaawansowanej technologii mikroprocesorowej, zapewniającej wysoką dokładność i precyzję pomiarów.

**Moc czynna** - moc, którą odbiornik energii elektrycznej zamienia na pracę lub ciepło. Jednostką mocy czynnej są Waty [W].

**Energia elektryczna** - moc czynna zużyta przez odbiornik w jednostce czasu. Użytkownicy energii elektrycznej są rozliczani przez dostawców na podstawie zużytej mocy czynnej w danej jednostce czasu. Najczęściej spotykaną jednostką energii elektrycznej jest kilowatogodzina [kWh]. Oznacza ona ilość kilowatów mocy czynnej zużytej przez odbiornik w czasie jednej godziny.  $1\text{kWh} = 1000\text{Wh}$ .

### Procedura kasowania pomiaru energii:

Dimmer 2 umożliwia wyzerowanie licznika zużytej energii elektrycznej na trzy sposoby:

- Poprzez reset urządzenia (patrz „Obsługa urządzenia” na stronie 12).
- Poprzez funkcję kontrolera (patrz instrukcja obsługi kontrolera).
- Ręczne zerowanie poprzez poniższą procedurę:
  - Upewnij się, że urządzenie jest podłączone do zasilania.
  - Przytrzymaj przycisk B przez kilka sekund, aż wskaźnik LED zmieni kolor na zielony.
  - Zwolnij przycisk B.
  - Ponownie przyciśnij krótko przycisk B.
  - Licznik energii modułu zostanie wyzerowany.

### Tabela dokładności pomiaru mocy:

| FGD-212                                | Połączenie 3-przewodowe |                     | Połączenie 2-przewodowe   |                           |
|--|-------------------------|---------------------|---------------------------|---------------------------|
|  | Jasność >70%            | Jasność <70%        | Jasność >70%              | Jasność <70%              |
| obciążenie rezystancyjne               | +/- (0.5 %<br>+ 0.2W)   | +/- (2 %<br>+ 0.2W) | +/- (2 %<br>+ 0.2W)       | +/- (4 %<br>+ 0.2W)       |
| obciążenie rezystancyjno-indukcyjne    | +/- (0.5 %<br>+ 0.2W)   | +/- (2 %<br>+ 0.2W) | Pomiar mocy orientacyjny* | Pomiar mocy orientacyjny* |
| obciążenie rezystancyjno-pojemnościowe | +/- (0.5 %<br>+ 0.2W)   | +/- (2 %<br>+ 0.2W) | Pomiar mocy orientacyjny* | Pomiar mocy orientacyjny* |

## #9: Asocjacja

**Asocjacja (powiązanie z innymi elementami systemu)** - bezpośrednie sterowanie poprzez Dimmer 2 innymi urządzeniami systemu w sieci Z-Wave przy użyciu klawiszy zewnętrznych.

**Asocjacja** pozwala Dimmerowi 2 na bezpośrednie sterowanie innym urządzeniem w sieci Z-Wave, np. innym Dimmerem, łącznikiem (ON-OFF), Sterownikiem Rolet lub sceną (tylko za pośrednictwem kontrolera Z-Wave).

### Dimmer 2 umożliwia asocjację pięciu grup:

**I grupa „Lifeline”** raportuje stan urządzenia. Można przypisać tylko jedno urządzenie do grupy (domyślnie raportuje stan do kontrolera). Nie zaleca się modyfikowania tej grupy asocjacyjnej.

**II grupa „On/Off (S1)”** jest przypisana do klawisza nr 1. Wysyła ramki zgodne ze stanem Dimmera w klasie BASIC.

**III grupa „Dimmer (S1)”** jest przypisana do klawisza nr 1. Wysyła ramki sterujące w klasie MULTILEVEL SWITCH. Umożliwia wysłanie komend ściemniania/rozjaśniania do urządzeń zasocjowanych.


**IV grupa „On/Off (S2)”** jest przypisana do klawisza nr 2. Wysyła ramki zgodne ze stanem Dimmera w klasie BASIC.

**V grupa „Dimmer (S2)”** jest przypisana do klawisza nr 2. Wysyła ramki sterujące w klasie MULTILEVEL SWITCH. Umożliwia wysłanie komend ściemniania/rozjaśniania do urządzeń zasocjowanych.

Dimmer 2 w grupach II-V umożliwia kontrolę 8 urządzeń zwykłych lub wielokanałowych (MultiChannel) na grupę, za wyjątkiem grupy „LifeLine” zarezerwowanej wyłącznie dla kontrolera, która pozwala na przypisanie tylko 1 urządzenia.

Nie zaleca się asocjowania więcej niż 10 urządzeń, gdyż czas reakcji na komendy sterujące zależy także od liczby zasocjowanych urządzeń. W skrajnym przypadku reakcja systemu może być opóźniona.

### Aby dodać asocjację (wykorzystując kontroler Home Center):

1. Przejdź do opcji urządzenia klikając na ikonę: 
2. Wybierz zakładkę „Zaawansowane”.
3. Określ do której grupy i jakie urządzenia będziemy asocjować.
4. Zaczekaj na ukończenie procesu konfiguracji. Wysłanie przez kontroler odpowiednich informacji konfigurujących asocjację w urządzeniu może zająć nawet kilka minut.

### WSKAZÓWKA

Asocjacja umożliwia bezpośrednie wysyłanie komend sterujących między urządzeniami, odbywa się bez pośrednictwa głównego kontrolera i wymaga bezpośredniego zasięgu asocjowanego urządzenia.

### WSKAZÓWKA

FGD-212 wspiera obsługę urządzeń wielokanałowych. Urządzenia wielokanałowe są urządzeniami, które w jednym fizycznym urządzeniu posiadają dwa lub więcej niezależnych obwodów wykonawczych.

## #10: Tester zasięgu Z-Wave



### UWAGA

Aby możliwe było przetestowanie zasięgu sieci, urządzenie musi być dodane do kontrolera Z-Wave. Badanie zasięgu obciąża sieć, dlatego zalecane jest wykonywanie testu tylko w szczególnych przypadkach.



### WSKAZÓWKA

Moduł może zmieniać tryb komunikacji z trybu komunikacji bezpośredniej na tryb komunikacji z użyciem routingu i odwrotnie, zwłaszcza jeżeli znajduje się na granicy zasięgu komunikacji bezpośredniej.

FIBARO Dimmer 2 posiada wbudowany mechanizm umożliwiający orientacyjne określenie zasięgu sieci Z-Wave.

Aby przetestować zasięg urządzenia:

1. Naciśnij i przytrzymaj przycisk B, aż wskaźnik LED zmieni kolor na fioletowy.
2. Zwolnij przycisk B.
3. Przyciśnij krótko przycisk B ponownie.
4. Wskaźnik LED zasygnalizuje zasięg sieci Z-Wave (opis trybów sygnalizacji zasięgu poniżej).
5. Aby wyjść z trybu testu zasięgu, naciśnij krótko przycisk B.

### Tryby sygnalizacji zasięgu sieci Z-Wave:

**Wskaźnik pulsuje w kolorze zielonym** – Dimmer 2 próbuje bezpośrednio komunikować się z głównym kontrolerem. Jeżeli bezpośrednia komunikacja nie będzie możliwa, urządzenie spróbuje komunikacji poprzez inne moduły, co zostanie zasygnalizowane miganiem koloru żółtego.

**Wskaźnik świeci w kolorze zielonym** – Dimmer 2 komunikuje się bezpośrednio z kontrolerem.

**Wskaźnik pulsuje w kolorze żółtym** – Dimmer 2 szuka drogi komunikacji z głównym kontrolerem poprzez inne moduły.

**Wskaźnik świeci w kolorze żółtym** – Dimmer 2 komunikuje się z centralą poprzez inne moduły. Po dwóch sekundach urządzenie ponownie spróbuje skomunikować się bezpośrednio z centralą, co będzie sygnalizowane miganiem w kolorze zielonym.

**Wskaźnik pulsuje w kolorze fioletowym** – Dimmer 2 próbuje komunikować się na granicy zasięgu. Jeżeli komunikacja powiedzie się, operacja zostaje potwierdzona zmianą koloru wskaźnika LED na żółty. Nie zaleca się regularnej pracy urządzenia na granicy zasięgu.

**Wskaźnik świeci w kolorze czerwonym** – Dimmer 2 nie może skomunikować się z kontrolerem ani bezpośrednio, ani poprzez inne węzły sieci Z-Wave.

## #11: Tryby błędu

### Opis komunikatów błędów (notyfikacji) Dimmera 2

Zdarzenia wynikają z błędów pojawiających się w instalacji, nieprawidłowego działania źródeł światła lub błędnej, ręcznej zmiany ustawień zaawansowanych. Urządzenie może przestać reagować na polecenia i działania użytkownika, pozostawiając oświetlenie wyłączone. Domyślnie wysyła również komunikat (wykorzystując sieć Z-Wave) z informacją o typie błędu.

#### Komunikaty błędów:

##### A) „WYKRYTO NADMIERNĄ TEMPERATURĘ” (OVERTEMPERATURE)

Dimmer 2 posiada funkcję pomiaru temperatury własnej. W przypadku przekroczenia krytycznej temperatury obciążenie jest wyłączone, a do centrali systemu wysyłana jest informacja o przekroczeniu maksymalnej temperatury urządzenia.

##### B) „WYKRYTO BŁĄD NA WYJŚCIU STERUJĄCYM” (LOAD ERROR)

Dimmer 2 posiada funkcję wykrywania przepalenia żarówki. W przypadku wykrycia wysyła komunikat o błędzie w instalacji. Funkcja jest niedostępna dla wartości parametru 58 różnego od 0.

Zmiana obciążenia wykrywana jest zgodnie z ustawieniami parametru 15 i 16.

#### Przykład:

Parametr 15 ustawiony jest na wartość 30%

Parametr 16 ustawiony jest na wartość 5 sekund

Urządzenie wykryje zmianę obciążenia w momencie, gdy moc obciążenia zmieni się o 30% w stosunku do mocy zmierzonej podczas kalibracji i po upływie 5 sekund od ustabilizowania się poziomu świecenia.

Funkcjonalność ta działa tylko w trybie sterowania zgodnym z trybem wykrytym podczas kalibracji (parametr 14 ma wartość 1).

Pojawienie się błędu może być również skutkiem „braku obciążenia”, co może sugerować przepalenie wszystkich obciążeń podłączonych do Dimmera 2.

Należy wymienić obciążenie. Po pojawieniu się obciążenia urządzenie wróci do poprawnego sterowania.

##### C) „WYKRYTO PRZEPIĘCIA” (SURGE)

Pojawienie się błędu może być spowodowane wystąpieniem przepięć w sieci elektrycznej, niepoprawnym sterowaniem obciążeniem (indukcyjność sterowana w trybie pracy trailing edge) lub podłączeniem niedozwolonego obciążenia.

#### WSKAZÓWKA

Wyjście z trybu błędu następuje po jednokrotnym przyciśnięciu dowolnego klawisza/łącznika lub na skutek zmiany stanu za pomocą kontrolera.

#### WSKAZÓWKA

Jeżeli parametr nr 35 ustawiony jest na wartość 3 lub 4, kalibracja zostanie wykonana ponownie po włączeniu zasilania lub pojawieniu się błędu LOAD ERROR, SURGE lub OVERCURRENT.

**D) „WYKRYTO PRZECIĄŻENIE W INSTALACJI” (OVERCURRENT)**

Pojawienie się błędu może być spowodowane gwałtownym włączeniem obciążenia do obwodu, może również pojawić się w sytuacji, gdy soft-start jest wyłączony (parametr 34 wartość 0), lub przez wystąpienie zwarcia na wyjściu Dimmera 2.

Jeżeli parametr 37 ustawiony jest na wartość 1, urządzenie automatycznie wykona próbę ponownego załączenia.

Jeżeli błąd spowodowany był gwałtownym włączeniem obciążenia, Dimmer 2 po ponownym załączeniu wróci do poprawnego sterowania.

Po trzech nieudanych próbach automatycznego załączenia oświetlenia, urządzenie pozostanie w trybie błędu OVERCURRENT (Dimmer 2 zostanie wyłączony). W takiej sytuacji należy usunąć usterkę (możliwość występowania zwarcia w instalacji). W innym przypadku należy ustawić dłuższy czas soft-startu (parametr 34 na wartość 2).

**E) „WYKRYTO ZBYT DUŻĄ MOC PODŁĄCZONĄ DO DIMMERA 2” (OVERLOAD)**

Pojawienie się tego błędu jest wynikiem podłączenia do Dimmera 2 odbiorników o zbyt dużej mocy. Urządzenie automatycznie wyłączy w takim przypadku oświetlenie.

Należy zmniejszyć obciążenie i ponownie włączyć oświetlenie klawiszem lub ustawić poziom z centrali Z-Wave.

**F) „ZBYT NISKI POZIOM ZASILANIA” (VOLTAGE DROP)**

Pojawienie się komunikatu błędu w instalacji 2 przewodowej może być spowodowane spadkiem napięcia sieciowego lub zbyt dużym rozjaśnieniem oświetlenia.

Jeżeli parametr 37 ustawiony jest na wartość 1, urządzenie automatycznie wykona próbę ponownego załączenia.

Błąd ten sugeruje, iż parametr 2 mówiący o maksymalnym poziomie rozjaśnienia ma ustawianą za dużą wartość. Wartość tę należy zmniejszać, aż do momentu, kiedy błąd przestanie się pojawiać. Można również ponownie wykonać kalibrację przy pomocy parametru 13.

Po trzech nieudanych próbach automatycznego załączenia oświetlenia, urządzenie pozostanie w trybie błędu VOLTAGE DROP (Dimmer 2 zostanie wyłączony).

**G) „USZKODZENIE SPRZĘTOWE” (HARDWARE FAIL)**

Pojawienie się tego błędu może oznaczać poważny błąd sprzętowy Dimmera 2. W takim przypadku Dimmer 2 załącza się na maksymalną możliwą wartość z równoczesnym miganiem wbudowanej diody LED na czerwono, a wszelkie działania wykonane z zewnątrz (komendy Z-Wave, wciśnięcia klawiszy, ustawienia menu) są ignorowane.

Zalecamy odłączenie urządzenia od napięcia zasilającego i kontakt z działem wsparcia lub przeprowadzenie procedury gwarancyjnej.

Błąd może pojawić się także w efekcie załączenia Dimmera 2 bez podłączonego obciążenia do wyjścia w instalacji 3-przewodowej. Jest to niegroźny stan, wymagający wyłączenia napięcia sieciowego, podłączenia obciążenia i ponownego załączenia napięcia.

## #12: Dodatkowa funkcjonalność

### Tryb aktualizacji oprogramowania

Dimmer 2 posiada możliwość bezprzewodowej aktualizacji zainstalowanego oprogramowania (uruchamiana przez kontroler Z-Wave). Status aktualizacji jest sygnalizowany świeceniem wskaźnika LED w kolorze turkusowym (cyan):

- **wolne miganie** - procedura przesyłania danych przez Z-Wave i zapisywanie ich do pamięci flash
- **szybkie miganie** - procedura kopiowania danych z pamięci zewnętrznej do pamięci mikrokontrolera

### Obsługa ramek alarmowych

System FIBARO umożliwia ustawienie reakcji urządzeń na sytuacje alarmowe (na ramki ALARM\_REPORT oraz SENSOR\_ALARM\_REPORT). FIBARO Dimmer 2 obsługuje następujące typy alarmów:

- Alarm ogólnego przeznaczenia - GENERAL PURPOSE ALARM
- Alarm dymu - ALARM CO2, ALARM CO, ALARM SMOKE
- Alarm zalania wodą - ALARM WATER
- Alarm temperatury - ALARM HEAT

Ramki alarmowe są wysyłane przez urządzenia będące sensorami systemu (np. czujniki zalania, czujniki dymu, czujniki ruchu itp.).


Urządzenie może reagować w następujący sposób na otrzymane ramki (ustawień dokonuje się w parametrach konfiguracyjnych - patrz „Parametry zaawansowane” na stronie 22):

- 0 - **DEZAKTYWACJA** - urządzenie nie reaguje na ramki alarmowe
- 1 - **DIMMER 2 WŁ.** - urządzenie włącza się po wykryciu alarmu
- 2 - **DIMMER 2 WYŁ.** - urządzenie wyłącza się po wykryciu alarmu
- 3 - **ALARM FLASHING** - urządzenie po wykryciu alarmu cyklicznie zmienia swój stan na przeciwny (gaśnie i zapala się naprzemiennie)

## #13: Parametry zaawansowane

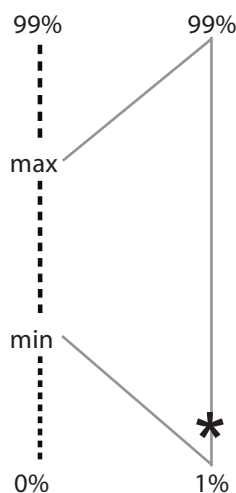
Dimmer 2 umożliwia dostosowanie swojego działania do potrzeb użytkownika. W interfejsie FIBARO ustawienia konfiguracyjne są dostępne w postaci opcji, które wybieramy zaznaczając odpowiednie pola.

Aby skonfigurować FIBARO Dimmer 2 (wykorzystując FIBARO Home Center):

1. Przejdź do opcji urządzenia klikając ikonę: 
2. Wybierz zakładkę „Zaawansowane”

### UWAGA

Wartość maksymalnego poziomu jasności (parametr 2) musi być większa niż wartość minimalnego poziomu jasności (parametr 1).



----- skala rzeczywista

————— skala dostępna dla użytkownika (wirtualna)

\* poziom żarzenia ściemnianych świetlówek kompaktowych

### GRUPA 0 - Zachowanie Dimmera 2 - Funkcje podstawowe

#### 1. Minimalny poziom jasności (parametr ustawiany automatycznie podczas autokalibracji)

Istnieje możliwość ręcznej zmiany parametru po dokonanej kalibracji.

|                   |   |                              |
|-------------------|---|------------------------------|
| Możliwe wartości: | 1-98 - procentowy poziom jasności oświetlenia |                              |
| Wartość domyślna: | 1   | Wielkość parametru: 1 [bajt] |

#### 2. Maksymalny poziom jasności (parametr może być ustawiony automatycznie podczas autokalibracji)

Istnieje możliwość ręcznej zmiany parametru po dokonanej kalibracji.

|                   |   |                              |
|-------------------|---|------------------------------|
| Możliwe wartości: | 2-99 - procentowy poziom jasności oświetlenia |                              |
| Wartość domyślna: | 99  | Wielkość parametru: 1 [bajt] |

#### 3. Poziom żarzenia ściemnianych świetlówek kompaktowych

Wartość wirtualna wybierana jako procent poziomu ustalonego między parametrami MIN (1%) i MAX (99%). Po pierwszym załączeniu oświetlenia Dimmer 2 ustawi się natychmiast na dany poziom wartości, potrzebny na rozgrzanie i załączenie ściemnianych świetlówek kompaktowych i niektórych rodzajów oświetlenia.

|                   |   |                              |
|-------------------|---|------------------------------|
| Możliwe wartości: | 1-99 - procentowy poziom jasności oświetlenia |                              |
| Wartość domyślna: | 1   | Wielkość parametru: 1 [bajt] |

#### 4. Czas żarzenia ściemnianych świetlówek kompaktowych

Parametr określa czas potrzebny na poprawne załączenie świetlówek kompaktowych i niektórych rodzajów oświetlenia na poziom żarzenia. Ustawienie parametru na 0, powoduje wyłączenie funkcji żarzenia świetlówek kompaktowych.

|                   |                 |                               |
|-------------------|-----------------|-------------------------------|
| Możliwe wartości: | 0-255 (0-25,5s) |                               |
| Wartość domyślna: | 0               | Wielkość parametru: 2 [bajty] |

### 5. Regulacja automatyczna - skok

Parametr określa procentową wartość skoku poziomą jasności podczas regulacji automatycznej.

|                   |  |                                     |
|-------------------|--|-------------------------------------|
| Możliwe wartości: | <b>1-99</b> - wartość skoku w procentach |                                     |
| Wartość domyślna: | <b>1</b>                                 | Wielkość parametru: <b>1</b> [bajt] |

### 6. Regulacja automatyczna - czas skoku

Parametr określa czas wykonania skoku poziomą jasności o wartość z parametru 5 podczas regulacji automatycznej.

|                   |                                 |                                      |
|-------------------|---------------------------------|--------------------------------------|
| Możliwe wartości: | <b>0-255</b> (0-2,55s, co 10ms) |                                      |
| Wartość domyślna: | <b>1</b> (10ms)                 | Wielkość parametru: <b>2</b> [bajty] |

### 7. Regulacja manualna - skok

Parametr określa procentową wartość skoku poziomą jasności podczas regulacji manualnej.

|                   |  |                                     |
|-------------------|--|-------------------------------------|
| Możliwe wartości: | <b>1-99</b> - wartość skoku w procentach |                                     |
| Wartość domyślna: | <b>1</b>                                 | Wielkość parametru: <b>1</b> [bajt] |

### 8. Regulacja manualna - czas skoku

Parametr określa czas wykonania skoku poziomą jasności o wartość z parametru 7 podczas regulacji manualnej.

|                   |                                 |                                      |
|-------------------|---------------------------------|--------------------------------------|
| Możliwe wartości: | <b>0-255</b> (0-2,55s, co 10ms) |                                      |
| Wartość domyślna: | <b>5</b> (50ms)                 | Wielkość parametru: <b>2</b> [bajty] |

### 9. Załączenie urządzenia na ostatni stan sprzed zaniku zasilania

|                   |   |                                     |
|-------------------|---|-------------------------------------|
| Możliwe wartości: | <b>0</b> - urządzenie nie załącza się na ostatni stan po powrocie napięcia zasilającego (pozostaje wyłączone)<br><b>1</b> - urządzenie załącza się na ostatni stan sprzed wystąpienia zaniku napięcia zasilania |                                     |
| Wartość domyślna: | <b>1</b>  | Wielkość parametru: <b>1</b> [bajt] |

### 10. Funkcjonalność wyłącznika czasowego (auto - off)

Parametr umożliwia wyłączenie urządzenia po upływie określonego czasu od załączenia oświetlenia, co może znaleźć zastosowanie w przypadku instalacji Dimmera 2 np. na klatce schodowej.

|                   |   |                                      |
|-------------------|---|--------------------------------------|
| Możliwe wartości: | <b>0</b> - funkcjonalność wyłączona<br><b>1-32767</b> - timer odmierza czas w sekundach (1s-9,1h) |                                      |
| Wartość domyślna: | <b>0</b>  | Wielkość parametru: <b>2</b> [bajty] |

### 11. Aktywacja funkcji ALL ON/ALL OFF

Parametr umożliwia aktywację/dezaktywację komend sieci Z-Wave,

#### **i** WSKAZÓWKA

Przez regulację automatyczną poziomą jasności określa się:  
- pojedynczy klik klawisza zewnętrznego  
- dwukrotny klik klawisza zewnętrznego  
- niektóre komendy sterujące sieci Z-Wave

#### **i** WSKAZÓWKA

Przez regulację manualną poziomą jasności określa się przytrzymanie klawisza zewnętrznego.

powodujących załączenie lub wyłączenie wszystkich urządzeń będących w zasięgu głównego kontrolera.

|                   |  |                     |                  |
|-------------------|--|---------------------|------------------|
| Możliwe wartości: | <b>0</b> - ALL ON nieaktywne, ALL OFF nieaktywne<br><b>1</b> - ALL ON nieaktywne, ALL OFF aktywne<br><b>2</b> - ALL ON aktywne, ALL OFF nieaktywne<br><b>255</b> - ALL ON aktywne, ALL OFF aktywne |                     |                  |
| Wartość domyślna: | <b>255</b>   | Wielkość parametru: | <b>2</b> [bajty] |

### 13. Wymuszenie autokalibracji

Zapis parametru wymusza wykonanie kalibracji oświetlenia. Jeżeli urządzenie jest w trakcie kalibracji, to parametr ma wartość 1 lub 2. Po skończonej kalibracji parametr przyjmuje wartość 0.

|                   |   |                     |                 |
|-------------------|---|---------------------|-----------------|
| Możliwe wartości: | <b>0</b> - urządzenie nie jest w trakcie kalibracji<br><b>1</b> - wymuś autokalibrację obciążenia bez podłączonego Bypassa 2<br><b>2</b> - wymuś autokalibrację obciążenia z podłączonym Bypassem 2 |                     |                 |
| Wartość domyślna: | <b>0</b>  | Wielkość parametru: | <b>1</b> [bajt] |

### 14. Status autokalibracji (parametr tylko do odczytu)

Parametr informuje, czy urządzenie działa na ustawieniach automatycznych, czy manualnych (tryb sterowania, minimalny i maksymalny poziom ściemnienia).

|                   |  |                     |                 |
|-------------------|--|---------------------|-----------------|
| Możliwe wartości: | <b>0</b> - proces kalibracji nie został wykonany lub urządzenie działa na ustawieniach manualnych<br><b>1</b> - moduł działa na ustawieniach automatycznych z kalibracji |                     |                 |
| Wartość domyślna: | <b>0</b>   | Wielkość parametru: | <b>1</b> [bajt] |

### 15. Funkcjonalność wykrywania przepalanej żarówki

Detekcja skoku mocy o określonej wartości, występującego w przypadku przepalanej żarówki, interpretowanego jako błąd obciążenia - LOAD ERROR.

|                   |  |                     |                 |
|-------------------|--|---------------------|-----------------|
| Możliwe wartości: | <b>0</b> - funkcjonalność wyłączona<br><b>1-99</b> - procentowa wartość skoku mocy w stosunku do mocy odczytanej podczas autokalibracji, interpretowana jako błąd obciążenia lub przepalenie żarówki |                     |                 |
| Wartość domyślna: | <b>30</b>  | Wielkość parametru: | <b>1</b> [bajt] |

### 16. Opóźnienie wykrywania przepalanej żarówki (parametr 15) i wykrywania nadmiernej mocy (parametr 39)

Czas opóźnienia detekcji skoku mocy (przepalanej żarówki), interpretowanego jako błąd obciążenia - LOAD ERROR, bądź wykrycia nadmiernej mocy podłączonej do Dimmera 2 (OVERLOAD).

#### UWAGA

Parametr 15 działa tylko wtedy, gdy parametr 58 ma ustawioną wartość 0 oraz tryb sterowania jest zgodny z trybem ustawionym podczas procesu autokalibracji obciążenia (parametr 30).

|                   |   |                     |                  |
|-------------------|---|---------------------|------------------|
| Możliwe wartości: | <b>0</b> - funkcjonalność wykrywania przepalanej żarówki wyłączona<br><b>1-255</b> - opóźnienie w sekundach |                     |                  |
| Wartość domyślna: | <b>5</b>  | Wielkość parametru: | <b>2</b> [bajty] |

### 19. Wymuszony poziom załączenia Dimmera 2

Jeśli parametr jest aktywny, załączenie Dimmera 2 (1 x klik S1) ustawia zawsze poziom jasności z parametru.

|                   |  |                     |                 |
|-------------------|--|---------------------|-----------------|
| Możliwe wartości: | <b>0</b> - funkcjonalność wyłączona<br><b>1-99</b> - wymuszony poziom jasności po załączeniu |                     |                 |
| Wartość domyślna: | <b>0</b>   | Wielkość parametru: | <b>1</b> [bajt] |

## GRUPA 20 - Zachowanie Dimmera 2 - Klawisze

### 20. Typ klawiszy

FIBARO Dimmer 2 może współpracować z łącznikiem monostabilnym, bistabilnym lub roletowym.

|                   |  |                     |                 |
|-------------------|--|---------------------|-----------------|
| Możliwe wartości: | <b>0</b> - łącznik monostabilny<br><b>1</b> - łącznik bistabilny<br><b>2</b> - łącznik roletowy - dwa klawisze sterują Dimmerem 2 (S1, S2) |                     |                 |
| Wartość domyślna: | <b>0</b>   | Wielkość parametru: | <b>1</b> [bajt] |

### 21. Wartość wysyłana w asocjacjach po pojedynczym kliknięciu

Parametr określa wartość wysyłaną do urządzeń zasocjowanych z Dimmerem 2 w przypadku jego załączenia.

|                   |  |                     |                 |
|-------------------|--|---------------------|-----------------|
| Możliwe wartości: | <b>0</b> - wysyłana jest wartość 0xFF, co spowoduje załączenie urządzeń zasocjowanych na ostatnio zapamiętany stan<br><b>1</b> - wysyłany jest aktualny stan Dimmera 2 - poziom jasności zasocjowanych urządzeń (innych ściemniaczy) zostanie zsynchronizowany |                     |                 |
| Wartość domyślna: | <b>0</b>   | Wielkość parametru: | <b>1</b> [bajt] |

### 22. Przypisanie stanu Dimmera 2 do położenia klawisza bistabilnego

Domyślnie każda zmiana położenia klawisza bistabilnego powoduje reakcję Dimmera 2 (załączenie/wyłączenie) bez względu na fizyczne połączenie styków klawisza. Po ustawieniu parametru na 1, zwarcie styków klawisza spowoduje załączenie, a ich rozwarcie wyłączenie.

|                   |  |                     |                 |
|-------------------|--|---------------------|-----------------|
| Możliwe wartości: | <b>0</b> - zmiana stanu Dimmera 2 po zmianie stanu klawisza bistabilnego<br><b>1</b> - stan Dimmera 2 zsynchronizowany ze stanem klawisza bistabilnego |                     |                 |
| Wartość domyślna: | <b>0</b>   | Wielkość parametru: | <b>1</b> [bajt] |

### 23. Opcja podwójnego kliknięcia - ustaw Dimmer 2 na MAX

Parametr umożliwia ustawienie stanu dimmera na 99 w przypadku dwukrotnego kliknięcia klawiszy monostabilnych lub dwukrotnej zmiany położenia klawiszy bistabilnych.

|                   |   |                     |                 |
|-------------------|---|---------------------|-----------------|
| Możliwe wartości: | <b>0</b> - opcja podwójnego kliknięcia wyłączona<br><b>1</b> - opcja podwójnego kliknięcia włączona |                     |                 |
| Wartość domyślna: | <b>1</b>  | Wielkość parametru: | <b>1</b> [bajt] |

#### **i** WSKAZÓWKA

Możliwe są różne kombinacje wartości parametru 24 np. 1+2=3 oznacza, że niewysyłane są asocjacje przy załączeniu i wyłączeniu po pojedynczym kliknięciu.

### 24. Zarządzanie wysyłaniem komend sterujących do 2 i 3 grupy asocjacyjnej (asocjacje klawisza S1)

Parametr określa, które reakcje **nie** będą powodowały wysyłania informacji do grup asocjacyjnych.

|                   |  |                     |                 |
|-------------------|--|---------------------|-----------------|
| Możliwe wartości: | <b>0</b> - wszystkie akcje są wysyłane do grup asocjacyjnych<br><b>1</b> - nie wysyłaj asocjacji przy załączeniu Dimmera 2 (pojedynczy klik)<br><b>2</b> - nie wysyłaj asocjacji przy wyłączeniu Dimmera 2 (pojedynczy klik)<br><b>4</b> - nie wysyłaj asocjacji przy zmianie poziomu jasności (przytrzymanie klawisza i puszczenie)<br><b>8</b> - nie wysyłaj asocjacji przy podwójnym kliknięciu<br><b>16</b> - wysyłaj wartość 0xFF przy podwójnym kliknięciu |                     |                 |
| Wartość domyślna: | <b>0</b>   | Wielkość parametru: | <b>1</b> [bajt] |

#### **i** WSKAZÓWKA

Możliwe są różne kombinacje wartości parametru 25 np. 1+2=3 oznacza, że niewysyłane są asocjacje przy załączeniu i wyłączeniu po pojedynczym kliknięciu.

### 25. Zarządzanie wysyłaniem komend sterujących do 4 i 5 grupy asocjacyjnej (asocjacje klawisza S2)

Parametr określa, które reakcje **nie** będą powodowały wysyłania informacji do grup asocjacyjnych.

|                   |  |                     |                 |
|-------------------|--|---------------------|-----------------|
| Możliwe wartości: | <b>0</b> - wszystkie akcje są wysyłane do grup asocjacyjnych<br><b>1</b> - nie wysyłaj asocjacji przy załączeniu Dimmera 2 (pojedynczy klik)<br><b>2</b> - nie wysyłaj asocjacji przy wyłączeniu Dimmera 2 (pojedynczy klik)<br><b>4</b> - nie wysyłaj asocjacji przy zmianie poziomu jasności (przytrzymanie klawisza i puszczenie)<br><b>8</b> - nie wysyłaj asocjacji przy podwójnym kliknięciu<br><b>16</b> - wysyłaj wartość 0xFF przy podwójnym kliknięciu |                     |                 |
| Wartość domyślna: | <b>0</b>   | Wielkość parametru: | <b>1</b> [bajt] |

## 26. Funkcja klawisza schodowego

Klawisz S2 dodatkowo steruje Dimmerem 2 (w trybie klawiszy schodowych). Nie działa dla parametru 20 ustawionego na wartość 2 (łącznika roletowego).

|                   |   |                     |                 |
|-------------------|---|---------------------|-----------------|
| Możliwe wartości: | <b>0</b> - funkcja klawisza schodowego zacisku S2 wyłączona |                     |                 |
|                   | <b>1</b> - funkcja klawisza schodowego zacisku S2 włączona  |                     |                 |
| Wartość domyślna: | <b>0</b>  | Wielkość parametru: | <b>1</b> [bajt] |

## 27. Ustawienie asocjacji w trybie SECURITY

Parametr określa jak mają być wysyłane komendy w poszczególnych grupach asocjacyjnych: jako secure czy non-secure. Parametr jest aktywny jedynie w trybie SECURITY i nie dotyczy I grupy „Lifeline”.

|                   |  |                     |                 |
|-------------------|--|---------------------|-----------------|
| Możliwe wartości: | <b>0</b> - wszystkie grupy (II-V) wysyłane jako non-secure |                     |                 |
|                   | <b>1</b> - gr II wysyłana jako secure                      |                     |                 |
|                   | <b>2</b> - gr III wysyłana jako secure                     |                     |                 |
|                   | <b>4</b> - gr IV wysyłana jako secure                      |                     |                 |
|                   | <b>8</b> - gr V wysyłana jako secure                       |                     |                 |
|                   | <b>15</b> - wszystkie grupy (II-V) wysyłane jako secure    |                     |                 |
| Wartość domyślna: | <b>15</b>  | Wielkość parametru: | <b>1</b> [bajt] |

## 28. Funkcjonalność aktywowania scen

SCENE ID zależy od wybranej konfiguracji typu klawiszy zewnętrznych.

|                   |  |                     |                 |
|-------------------|--|---------------------|-----------------|
| Możliwe wartości: | <b>0</b> - funkcja aktywacji scen nieaktywna |                     |                 |
|                   | <b>1</b> - funkcja aktywacji scen aktywna    |                     |                 |
| Wartość domyślna: | <b>0</b>                                     | Wielkość parametru: | <b>1</b> [bajt] |

**SCENE ID wysyłane przy określonym działaniu i konfiguracji klawiszy:**

| Klawisze monostabilne |                      |
|-----------------------|----------------------|
| SCENE ID: klawisz S1  | SCENE ID: klawisz S2 |
| 16 : 1 x klik         | 26 : 1 x klik        |
| 14 : 2 x klik         | 24 : 2 x klik        |
| - : 3 x klik          | 25 : 3 x klik        |
| 12 : przytrzymanie    | 22 : przytrzymanie   |
| 13 : zwolnienie       | 23 : zwolnienie      |
| Klawisze bistabilne   |                      |
| SCENE ID: klawisz S1  | SCENE ID: klawisz S2 |
| 10 : zmiana OFF-ON    | 20 : zmiana OFF-ON   |
| 11 : zmiana ON-OFF    | 21 : zmiana ON-OFF   |
| 14 : 2 x klik         | 24 : 2 x klik        |
| - : 3 x klik          | 25 : 3 x klik        |

### **i** WSKAZÓWKA

Możliwe są różne kombinacje wartości parametru 27 np. 1+2=3, oznacza, że gr. II i III wysyłane są jako secure.

### **i** WSKAZÓWKA

Sceny powodują opóźnienia w reakcji Dimmera 2 na klawisze zewnętrzne i w wysyłaniu asocjacji.

| Klawisze roletowe         |                            |
|---------------------------|----------------------------|
| SCENE ID: klawisz S1      | SCENE ID: klawisz S2       |
| 10 : włączenie (1 x klik) | 11 : wyłączenie (1 x klik) |
| 13 : zwolnienie           | 13 : zwolnienie            |
| 14 : 2 x klik             | 14 : 2 x klik              |
| - : 3 x klik              | 15 : 3 x klik              |
| 17 : rozjaśnienie         | 18 : ściemnienie           |

### 29. Zamiana miejscami funkcjonalności klawiszy S1 i S2

Parametr umożliwia zmianę roli klawiszy podłączonych do S1 i S2 bez modyfikacji ich połączenia elektrycznego.

|                   |  |                     |                 |
|-------------------|--|---------------------|-----------------|
| Możliwe wartości: | <b>0</b> - klawisze działają w trybie normalnym<br><b>1</b> - klawisz S1 przejmuje funkcję S2, a S2 przejmuje funkcję S1 |                     |                 |
| Wartość domyślna: | <b>0</b>   | Wielkość parametru: | <b>1</b> [bajt] |



#### UWAGA

Parametry z grupy 30 konfiguruje zaawansowane funkcje urządzenia. Ich zmian powinien dokonywać tylko instalator.

## GRUPA 30 - Zachowanie Dimmera 2 - Funkcje zaawansowane

### 30. Tryb sterowania obciążeniem

Parametr umożliwia wybór trybu sterowania obciążeniem. Urządzenie domyślnie dobiera optymalny sposób sterowania, ale instalator może wymusić jego zmianę za pomocą parametru.

Parametr jest ustawiany na 2 po przeprowadzeniu autokalibracji.

|                   |   |                     |                 |
|-------------------|---|---------------------|-----------------|
| Możliwe wartości: | <b>0</b> - wymuszone sterowanie zboczem narastającym (leading edge)<br><b>1</b> - wymuszone sterowanie zboczem opadającym (trailing edge)<br><b>2</b> - sterowanie automatyczne |                     |                 |
| Wartość domyślna: | <b>2</b>  | Wielkość parametru: | <b>1</b> [bajt] |

### 31. Tryb sterowania obciążeniem wykryty podczas kalibracji (parametr tylko do odczytu)

|                   |   |                     |                 |
|-------------------|---|---------------------|-----------------|
| Możliwe wartości: | <b>0</b> - sterowanie zboczem narastającym (leading edge)<br><b>1</b> - sterowanie zboczem opadającym (trailing edge) |                     |                 |
| Wartość domyślna: | —   | Wielkość parametru: | <b>1</b> [bajt] |

### 32. Tryb On/Off

Tryb ustawień konieczny przy podłączaniu obciążeń nieprzystosowanych do ściemniania. Ustawienie tego parametru na 1 ignoruje ustawienia czasów rozjaśniania/ściemniania. Parametr ustawiany na 2 po wymuszeniu autokalibracji.

|                   |  |                     |                 |
|-------------------|--|---------------------|-----------------|
| Możliwe wartości: | <b>0</b> - tryb on/off wyłączony (możliwe ściemnianie)<br><b>1</b> - tryb on/off włączony (ściemnianie niemożliwe)<br><b>2</b> - ustawienie automatyczne |                     |                 |
| Wartość domyślna: | <b>2</b>   | Wielkość parametru: | <b>1</b> [bajt] |

### 33. Możliwość ściemniania obciążenia (parametr tylko do odczytu)

Parametr zawiera informację o wykrytej podczas kalibracji możliwości ściemniania podłączonego obciążenia.

|                   |   |                     |                 |
|-------------------|---|---------------------|-----------------|
| Możliwe wartości: | <b>0</b> - obciążenie rozpoznane jako ściemnialne<br><b>1</b> - obciążenie rozpoznane jako nieściemnialne |                     |                 |
| Wartość domyślna: | —   | Wielkość parametru: | <b>1</b> [bajt] |

### 34. Funkcja miękkiego startu „Soft-Start”

Czas potrzebny na rozgrzanie włókna żarówki halogenowej.

|                   |  |                     |                 |
|-------------------|--|---------------------|-----------------|
| Możliwe wartości: | <b>0</b> - brak soft-startu<br><b>1</b> - krótki soft-start (czas równy 0,1 sekundy)<br><b>2</b> - długi soft-start (czas równy 0,5 sekundy) |                     |                 |
| Wartość domyślna: | <b>1</b>   | Wielkość parametru: | <b>1</b> [bajt] |

### 35. Automatyczne wyzwalanie trybu kalibracji oświetlenia

Kalibracja wykonywana jest zawsze po zmianie sposobu podłączenia (2/3 przewody) i dla niedodanego modułu po załączeniu napięcia.

|                   |  |                     |                 |
|-------------------|--|---------------------|-----------------|
| Możliwe wartości: | <b>0</b> - moduł nie wykonuje kalibracji obciążenia po włączeniu zasilania<br><b>1</b> - moduł wykonuje kalibrację po pierwszym włączeniu zasilania<br><b>2</b> - moduł wykonuje kalibrację po każdym włączeniu zasilania<br><b>3</b> - moduł wykonuje kalibrację obciążenia po pierwszym włączeniu zasilania lub po każdym wykrytym błędzie obciążenia LOAD ERROR (brak obciążenia, „przepalona żarówka”), jeśli parametr 37 jest ustawiony na 1 również po błędach: SURGE (przebiecie wynikające z niepoprawnego sterowania transformatorami) i OVERCURRENT (wykryto nadmierny pobór prądu na wyjściu Dimmer 2)<br><b>4</b> - moduł wykonuje kalibrację obciążenia po każdym włączeniu zasilania lub po każdym wykrytym błędzie obciążenia LOAD ERROR (brak obciążenia, „przepalona żarówka”), jeśli parametr 37 jest ustawiony na 1 również po błędach: SURGE (przebiecie wynikające z niepoprawnego sterowania transformatorami) i OVERCURRENT (wykryto nadmierny pobór prądu na wyjściu Dimmer 2) |                     |                 |
| Wartość domyślna: | <b>1</b>   | Wielkość parametru: | <b>1</b> [bajt] |

### 37. Zachowanie modułu po przepięciu (SURGE) lub przeciążeniu (OVERCURRENT)

W przypadku pojawienia się błędów związanych z przepięciem (SURGE) lub przeciążeniem (OVERCURRENT) urządzenie reaguje wyłączeniem wyjścia zapobiegając ewentualnej awarii. Domyślnie aktywna jest opcja trzykrotnego ponownego załączenia, która zapobiega wyłączeniu oświetlenia w przypadku chwilowych, krótkich awarii sieci.

|                   |  |                                     |
|-------------------|--|-------------------------------------|
| Możliwe wartości: | <b>0</b> - moduł zostaje na stałe wyłączony, aż do czasu ponownego włączenia komendą lub przyciskiem |                                     |
|                   | <b>1</b> - moduł trzykrotnie próbuje załączyć obciążenie   |                                     |
| Wartość domyślna: | <b>1</b>   | Wielkość parametru: <b>1</b> [bajt] |

### 38. Korekcja poziomu jasności dla migotających obciążeń

Korekcja redukuje zjawisko migotania niektórych obciążeń pojemnościowych (np. ściemniające LED) w instalacji 2-przewodowej.

W krajach w których wykorzystuje się sterowanie częstotliwością akustyczną korekcja może powodować zmiany jasności. W tej sytuacji konieczne jest wyłączenie korekcji lub dostosowanie czasu korekcji dla obciążeń migotających.

|                   |  |                                      |
|-------------------|--|--------------------------------------|
| Możliwe wartości: | <b>0</b> - automatyczna korekcja <b>nieaktywna</b>       |                                      |
|                   | <b>1-254</b> - czas działania korekcji w sekundach       |                                      |
|                   | <b>255</b> - automatyczna korekcja zawsze <b>aktywna</b> |                                      |
| Wartość domyślna: | <b>255</b>   | Wielkość parametru: <b>2</b> [bajty] |

#### **i** WSKAZÓWKA

Parametr 39 działa tylko wtedy, gdy parametr 58 ma ustawioną wartość 0.

### 39. Wartość graniczna mocy, po przekroczeniu której moduł wyłączy obciążenie

Dodatkowo aktywne jest ograniczenie na pobór mocy pozornej do 350VA.

|                   |                                     |                                      |
|-------------------|-------------------------------------|--------------------------------------|
| Możliwe wartości: | <b>0</b> - funkcjonalność wyłączona |                                      |
|                   | <b>1-350</b> - 1-350W               |                                      |
| Wartość domyślna: | <b>250</b>                          | Wielkość parametru: <b>2</b> [bajty] |

## GRUPA 40 - Zachowanie Dimmera 2 - Alarmy

### 40. Zachowanie modułu w chwili pojawienia się alarmu generalnego

|                   |                                |                                     |
|-------------------|--------------------------------|-------------------------------------|
| Możliwe wartości: | <b>0</b> - Brak reakcji        |                                     |
|                   | <b>1</b> - Włącz obciążenie    |                                     |
|                   | <b>2</b> - Wyłącz obciążenie   |                                     |
|                   | <b>3</b> - Miganie obciążeniem |                                     |
| Wartość domyślna: | <b>3</b>                       | Wielkość parametru: <b>1</b> [bajt] |

**41. Zachowanie modułu w chwili pojawienia się alarmu zalania**

|                   |  |                     |                 |
|-------------------|--|---------------------|-----------------|
| Możliwe wartości: | <b>0</b> - Brak reakcji<br><b>1</b> - Włącz obciążenie<br><b>2</b> - Wyłącz obciążenie<br><b>3</b> - Miganie obciążeniem |                     |                 |
| Wartość domyślna: | <b>2</b>   | Wielkość parametru: | <b>1</b> [bajt] |

**42. Zachowanie modułu w przypadku alarmu dymu, CO lub CO2**

|                   |  |                     |                 |
|-------------------|--|---------------------|-----------------|
| Możliwe wartości: | <b>0</b> - Brak reakcji<br><b>1</b> - Włącz obciążenie<br><b>2</b> - Wyłącz obciążenie<br><b>3</b> - Miganie obciążeniem |                     |                 |
| Wartość domyślna: | <b>3</b>   | Wielkość parametru: | <b>1</b> [bajt] |

**43. Zachowanie modułu w przypadku alarmu temperatury**

|                   |  |                     |                 |
|-------------------|--|---------------------|-----------------|
| Możliwe wartości: | <b>0</b> - Brak reakcji<br><b>1</b> - Włącz obciążenie<br><b>2</b> - Wyłącz obciążenie<br><b>3</b> - Miganie obciążeniem |                     |                 |
| Wartość domyślna: | <b>1</b>   | Wielkość parametru: | <b>1</b> [bajt] |

**44. Czas trwania stanu alarmowego**

|                   |                                 |                     |                  |
|-------------------|---------------------------------|---------------------|------------------|
| Możliwe wartości: | <b>1-32767</b> (1-32767 sekund) |                     |                  |
| Wartość domyślna: | <b>600</b> (600s)               | Wielkość parametru: | <b>2</b> [bajty] |

**Alarmy - raportowanie alarmów****45. Raportowanie zdarzenia typu OVERLOAD** (za duża moc podłączona do obciążenia)

|                   |  |                     |                 |
|-------------------|--|---------------------|-----------------|
| Możliwe wartości: | <b>0</b> - Brak reakcji<br><b>1</b> - Wyślij ramkę powiadomienia |                     |                 |
| Wartość domyślna: | <b>1</b>   | Wielkość parametru: | <b>1</b> [bajt] |

**46. Raportowanie zdarzenia typu LOAD ERROR** (brak obciążenia, uszkodzenie obciążenia, tzw. alarm przepalanej żarówki)

|                   |  |                     |                 |
|-------------------|--|---------------------|-----------------|
| Możliwe wartości: | <b>0</b> - Brak reakcji<br><b>1</b> - Wyślij ramkę powiadomienia |                     |                 |
| Wartość domyślna: | <b>1</b>   | Wielkość parametru: | <b>1</b> [bajt] |

**i WSKAZÓWKA**

Urządzenie może odwołać alarm wcześniej na skutek naciśnięcia klawiszy zewnętrznych lub komendy sterującej w sieci Z-Wave.

**47. Raportowanie zdarzenia typu OVERCURRENT** (zwarcie w instalacji, przepalenie żarówki powodujące zadziałanie zabezpieczenia prądowego)

|                   |  |                     |                 |
|-------------------|--|---------------------|-----------------|
| Możliwe wartości: | <b>0</b> - Brak reakcji<br><b>1</b> - Wyślij ramkę powiadomienia |                     |                 |
| Wartość domyślna: | <b>1</b>   | Wielkość parametru: | <b>1</b> [bajt] |

**48. Raportowanie zdarzenia typu SURGE** (przebiecia pojawiające się na wyjściu modułu)

|                   |  |                     |                 |
|-------------------|--|---------------------|-----------------|
| Możliwe wartości: | <b>0</b> - Brak reakcji<br><b>1</b> - Wyślij ramkę powiadomienia |                     |                 |
| Wartość domyślna: | <b>1</b>   | Wielkość parametru: | <b>1</b> [bajt] |

**49. Raportowanie zdarzenia typu OVERHEAT** (przekroczenie krytycznej temperatury modułu) **lub zdarzenia typu VOLTAGE DROP** (zbyt niski poziom zasilania własnego).

|                   |  |                     |                 |
|-------------------|--|---------------------|-----------------|
| Możliwe wartości: | <b>0</b> - Brak reakcji<br><b>1</b> - Wyślij ramkę powiadomienia |                     |                 |
| Wartość domyślna: | <b>1</b>   | Wielkość parametru: | <b>1</b> [bajt] |

## GRUPA 50 - raportowanie mocy i energii

### 50. Samoczynne raportowanie poboru mocy

Parametr definiuje zmianę poboru mocy, która musi nastąpić, żeby zaraportować nową moc do kontrolera. Wartość obliczana jest na podstawie ostatnio raportowanej mocy.

|                   |  |                     |                 |
|-------------------|--|---------------------|-----------------|
| Możliwe wartości: | <b>0</b> - raporty mocy wyłączone<br><b>1-100</b> (1-100%) - próg wyzwolenia raportu |                     |                 |
| Wartość domyślna: | <b>10</b> (10%)  | Wielkość parametru: | <b>1</b> [bajt] |

### 52. Okresowe raporty mocy lub energii

Parametr określa czas między kolejnymi raportami. Czas jest zerowany i liczony od nowa po wysłaniu raportu.

|                   |   |                     |                  |
|-------------------|---|---------------------|------------------|
| Możliwe wartości: | <b>0</b> - raporty okresowe mocy i energii wyłączone<br><b>1-32767</b> (1-32767 sekund) - czas między kolejnymi raportami |                     |                  |
| Wartość domyślna: | <b>3600</b> (3600s)   | Wielkość parametru: | <b>2</b> [bajty] |

### 53. Raportowanie energii

Parametr definiuje zmianę energii, która musi nastąpić, żeby zaraportować nową wartość energii do kontrolera. Wartość obliczana jest na podstawie ostatnio raportowanej energii.

|                   |  |                     |                  |
|-------------------|--|---------------------|------------------|
| Możliwe wartości: | <b>0</b> - raporty energii wyłączone<br><b>1-255</b> (0,01-2,55 kWh) - próg wyzwolenia raportu |                     |                  |
| Wartość domyślna: | <b>10</b> (0,1 kWh)  | Wielkość parametru: | <b>2</b> [bajty] |

### 54. Pomiar mocy pobieranej przez moduł

Moduł umożliwia pomiar mocy, którą sam pobiera, co jest przydatne, kiedy chcemy dokładnie znać całkowity pobór mocy Dimmera 2 i oświetlenia.

|                   |   |                     |                 |
|-------------------|---|---------------------|-----------------|
| Możliwe wartości: | <b>0</b> - pomiar mocy pobieranej wyłącznie przez obciążenie<br><b>1</b> - pomiar mocy pobieranej przez Dimmer 2 i przez obciążenie |                     |                 |
| Wartość domyślna: | <b>1</b>  | Wielkość parametru: | <b>1</b> [bajt] |

### 58. Sposób obliczania mocy czynnej

Parametr definiuje sposób obliczania mocy czynnej. Parametr jest przydatny w przypadku podłączenia urządzenia w instalacji 2-przewodowej ze źródłami światła innymi niż rezystancyjne.

|                   |  |                     |                 |
|-------------------|--|---------------------|-----------------|
| Możliwe wartości: | <b>0</b> - pomiar mocy oparty o standardowy algorytm<br><b>1</b> - aproksymowany pomiar mocy na podstawie danych kalibracyjnych<br><b>2</b> - aproksymowany pomiar mocy na podstawie kąta sterowania |                     |                 |
| Wartość domyślna: | <b>0</b>   | Wielkość parametru: | <b>1</b> [bajt] |

### 59. Aproksymowana wartość mocy przy maksymalnym poziomie jasności

Parametr określa przybliżoną wartość mocy, jaka będzie raportowana przez urządzenie na maksymalnym poziomie jasności.

|                   |   |                     |                  |
|-------------------|---|---------------------|------------------|
| Możliwe wartości: | <b>0-500</b> (0-500W) - moc pobierana przez obciążenie na maksymalnym poziomie jasności |                     |                  |
| Wartość domyślna: | <b>0</b>  | Wielkość parametru: | <b>2</b> [bajty] |

#### **i** WSKAZÓWKA

Parametr 58 ustawiany jest na 0 po wymuszeniu autokalibracji.

#### **i** WSKAZÓWKA

Parametr 59 działa tylko wtedy, gdy parametr 58 ma wartość różną od 0.

## #14: Dane techniczne

### **i** WSKAZÓWKA

Sporadyczne **migotanie** światła może być spowodowane wykorzystaniem przez dostawcę energii elektrycznej sterowania częstotliwością akustyczną.

Występowanie i skala tego efektu jest zależna od kraju, regionu i pory dnia.

Efekt występuję częściej w przypadku instalacji 2-przewodowej, niskiego poziomu jasności lub źródła światła typu LED.

Zaniki, zapady i zmiany kształtu napięcia mogą również być powodem migotania.

### **i** WSKAZÓWKA

Częstotliwość radiowa poszczególnych urządzeń musi być taka sama jak częstotliwość kontrolera Z-Wave. Jeśli nie masz pewności, sprawdź informacje na opakowaniu lub zapytaj sprzedawcy.

Napięcie zasilania:

Pobór mocy:

Temperatura pracy:

Do montażu w puszkach:

Prąd pracy:

Zabezpieczenie temperaturowe:

Typ zabezpieczenia:

Typ elementu wykonawczego:

Sposoby sterowania:

Protokół radiowy:

Moc sygnału radiowego:

Częstotliwość radiowa:

Zasięg:

Zgodność z dyrektywami UE:

Wymiary (dł. x szer. x wys.):

100-240V~ 50/60Hz

< 1.3W

0-35°C

Ø ≥ 50mm

0,25-1,1A

105°C

wymagany zewnętrzny wyłącznik nadmiarowo-prądowy o prądzie nominalnym nie większym niż 10A

elektroniczny półprzewodnikowy element przełączający ε

zdalnie - drogą radiową  
lokalnie - łącznik elektryczny

Z-Wave (czip serii 500)

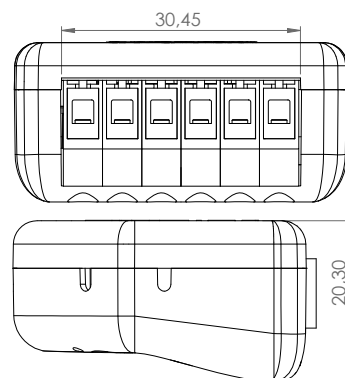
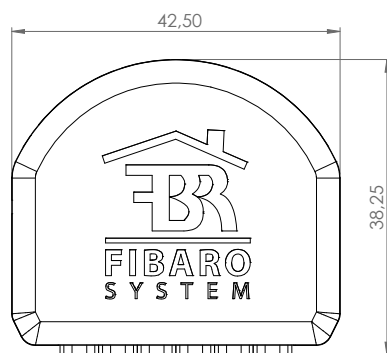
do 1mW

868,4 lub 869,8 MHz EU;  
908,4 lub 916,0 MHz US;  
921,4 lub 919,8 MHz ANZ;  
869,0 MHz RU;

do 50m w terenie otwartym  
do 40m w budynkach  
(w zależności od materiałów budowlanych)

RoHS 2011/65/EU  
R&TTE 1999/5/EC

42,5 x 38,25 x 20,3 mm



## #15: Normy i przepisy

### Deklaracja zgodności

Niniejszym Fibar Group S.A. oświadcza, że urządzenie FIBARO Dimmer 2 jest zgodne z zasadniczymi wymogami oraz innymi stosownymi postanowieniami dyrektywy 1999/5/EC.

